

GROVE

EINSCHUB 1.1E UNTERWAGEN
SLIDE-IN UNIT 1.1E CHASSIS FRAME

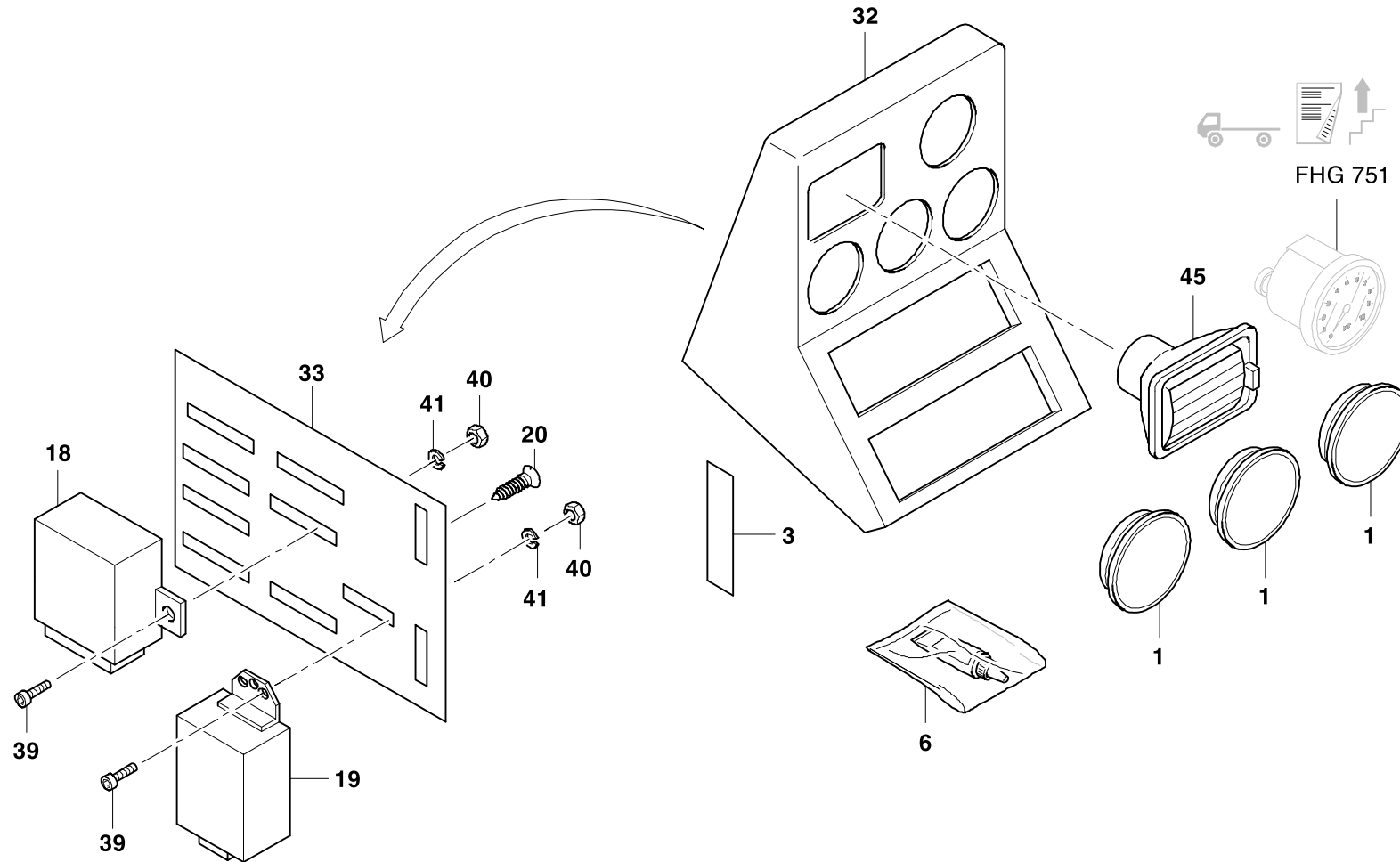
BILDTAFEL
PICTORIAL DISPLAY

05.09

3089047-ETL B

1/3

GMK 3055
BE 550
G 802





EINSCHUB 1.1E UNTERWAGEN
SLIDE-IN UNIT 1.1E CHASSIS FRAME

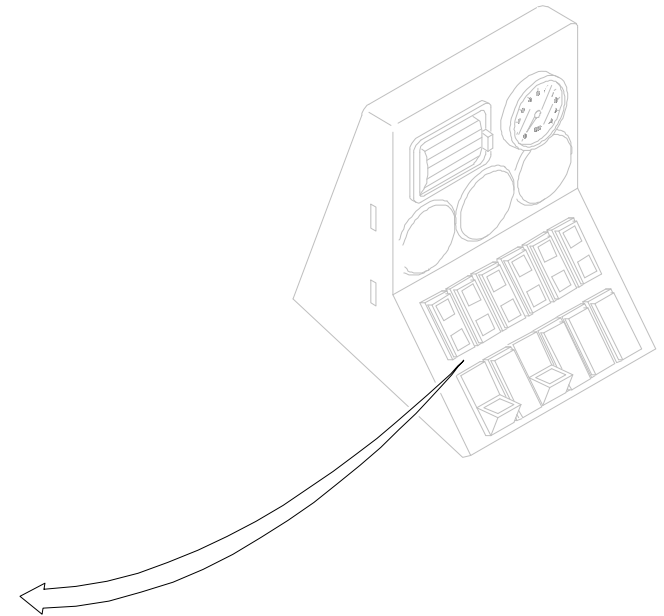
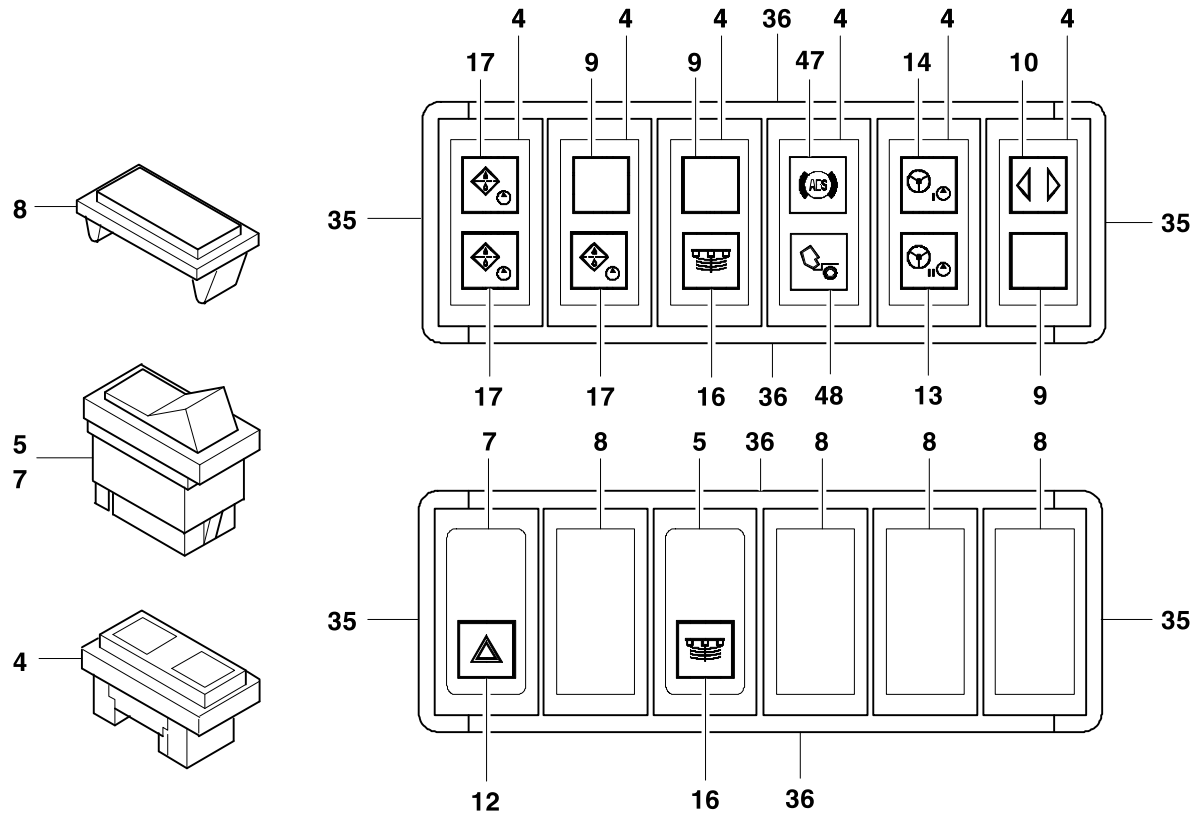
BILDTAFEL
PICTORIAL DISPLAY

05.09

3089047-ETL B

2/3

GMK 3055
BE 550
G 802



GROVE

EINSCHUB 1.1E UNTERWAGEN
SLIDE-IN UNIT 1.1E CHASSIS FRAME

BILDTAFEL
PICTORIAL DISPLAY

05.09

3089047-ETL B

3/3

**GMK 3055
BE 550
G 802**

